

PLACO® RAIL HIGH STIL® 70

Perfilaria



EN 14195

Descrição do produto

Perfis metálicos de aço galvanizado tipo S350GD com uma espessura de 1,2 mm e uma largura de 70 mm, fabricados através de um processo de laminação a frio para serem utilizados em sistemas de armação autoportante de grandes alturas. Elemento horizontal perimetral em forma de «U», que é aparafusado às lajes superior e inferior. Garantem a união e o alinhamento entre montantes verticais, tanto em divisórias como em revestimentos autoportantes do Sistema High Stil®.

Armazenagem e conservação

Armazenar sobre superfícies planas e nunca expostas à intempérie, mantendo-os cobertos e ao abrigo do sol e da chuva.

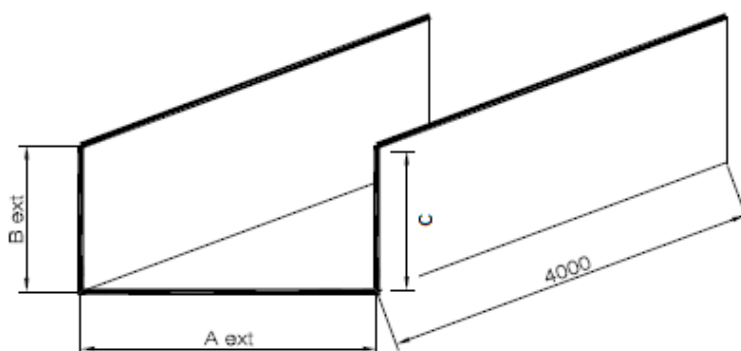
Saint-Gobain Placo Ibérica, S.A.

Escritórios Centrais: Príncipe de Vergara 132. 28002. Madrid
Atenção ao Cliente: 0034 902 296 226. www.placo.pt



PLACO® RAIL HIGH STIL® 70

Características	Valor
Normas	EN 14195, Componentes de estrutura metálica para sistemas de placas de gesso laminado - Definições, requisitos e métodos de ensaio.
Reação ao fogo	A1
Tipo de material	S350GD
Classe de revestimento de proteção contra corrosão	Z140
Peso por metro linear	1,77 kg
Espessura do metal	1,2 mm
Tolerância de espessura	+/- 0,05 mm



Comprimento (mm)	Tolerância (mm)
4000	+/- 4

Dimensões (mm)	Dimensões (mm)	Tolerância
a	72,00 mm	+/-0,5
Aba b	60,00 mm	+/-1
Aba c	60,00 mm	+/-1

Condições de instalação

Consulte o Manual de Soluções de Construção em Placa de Gesso Laminado e o Manual do Instalador Placo®.

Manipulação

Recomenda-se a utilização de luvas com resistência ao corte Categoria 4.

Saint-Gobain Placo Ibérica, S.A.

Escritórios Centrais: Príncipe de Vergara 132. 28002. Madrid

Atenção ao Cliente: 0034 902 253 550 / 0034 902 296 226. www.placo.pt

SAINT-GOBAIN